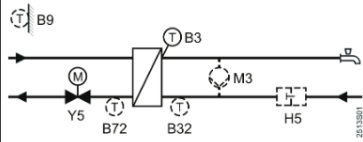


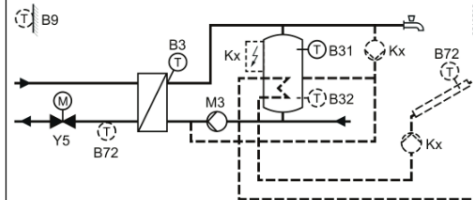
Schementypen Siemens RVD 250 – x – x

Anlagentypen 0 - x

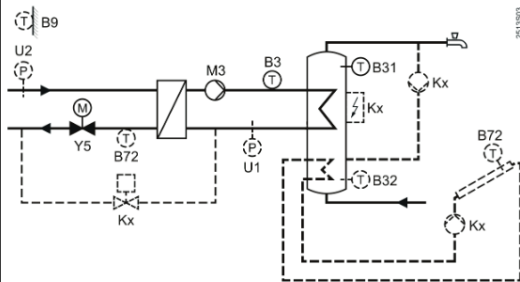
0 - 4



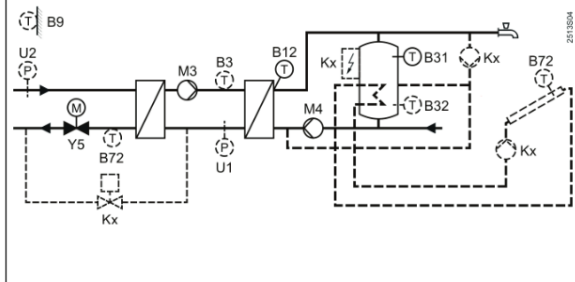
0 - 8



0 - 9

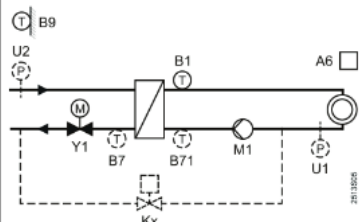


0 - 10

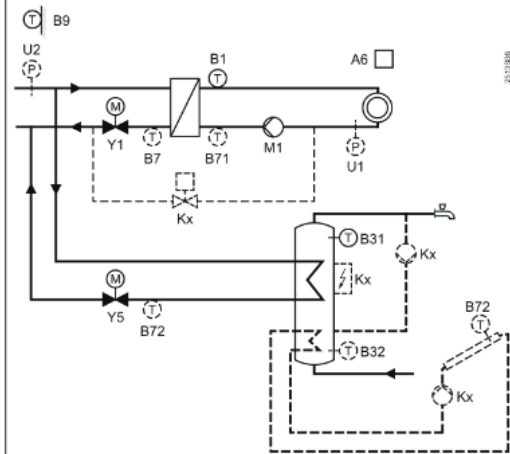


Anlagentypen 1 - x

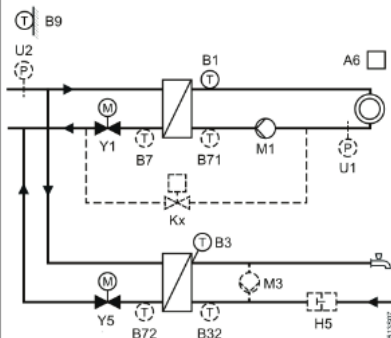
1 - 0



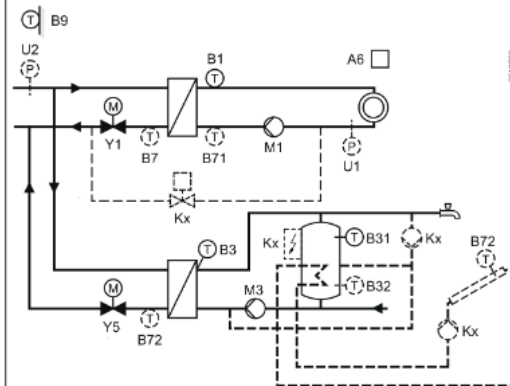
1 - 3



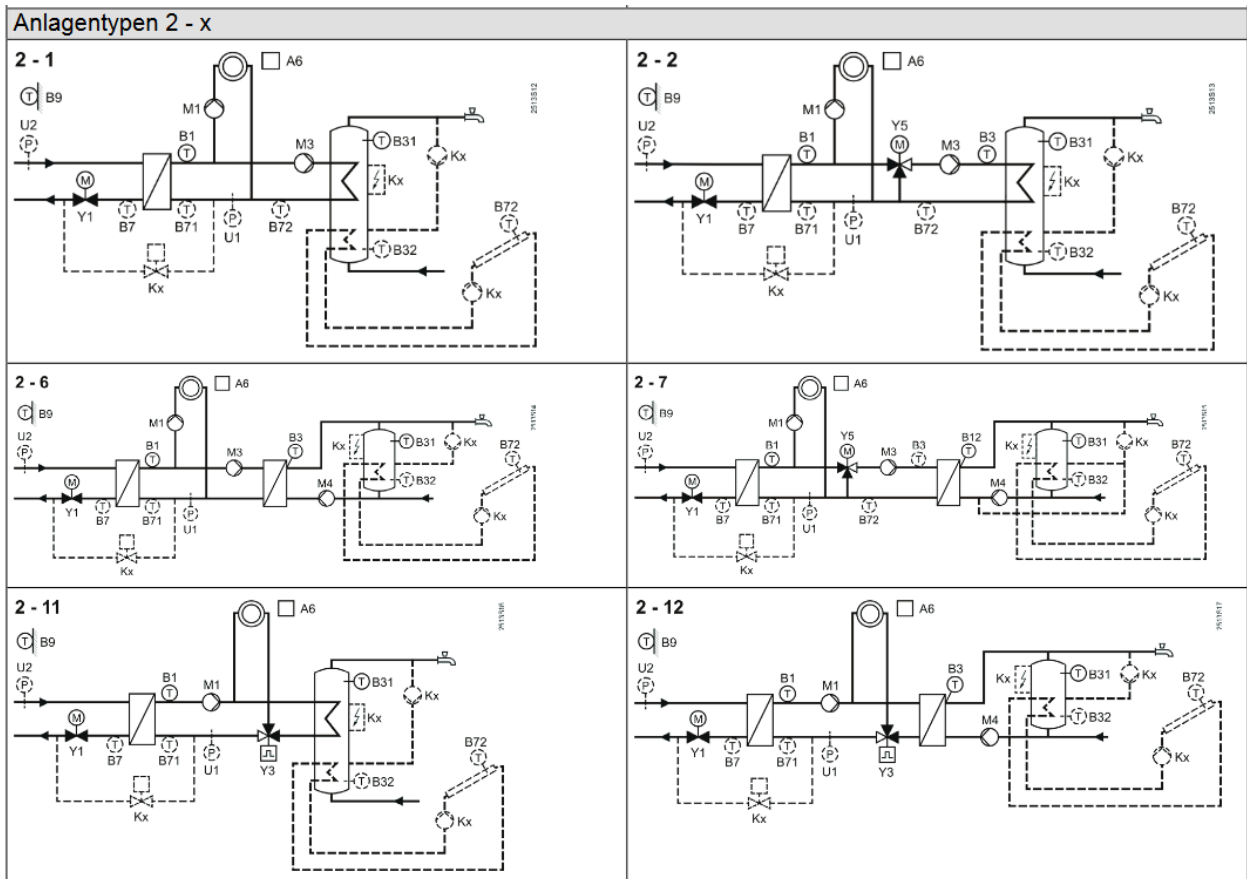
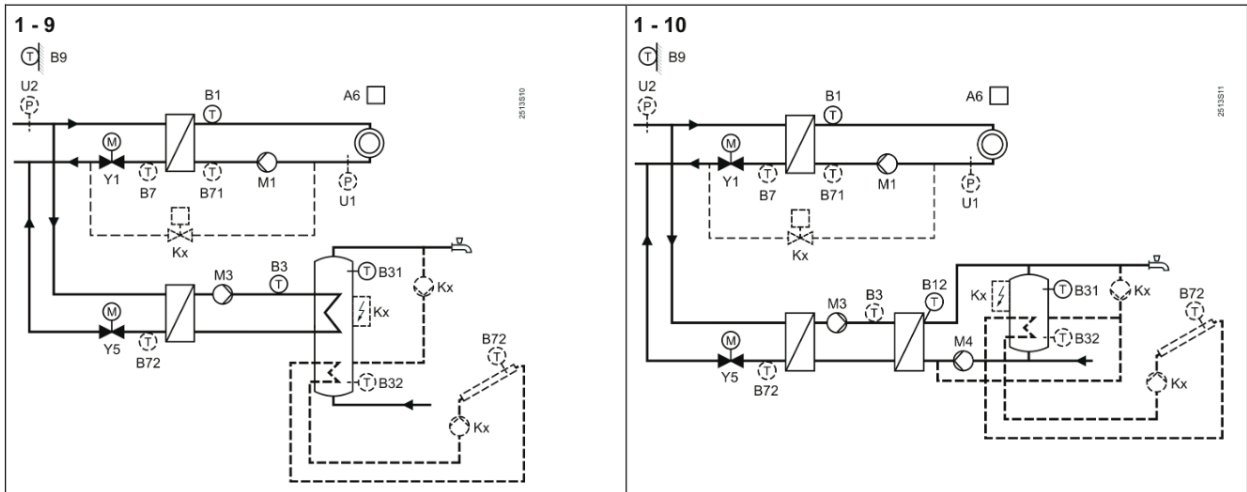
1 - 4



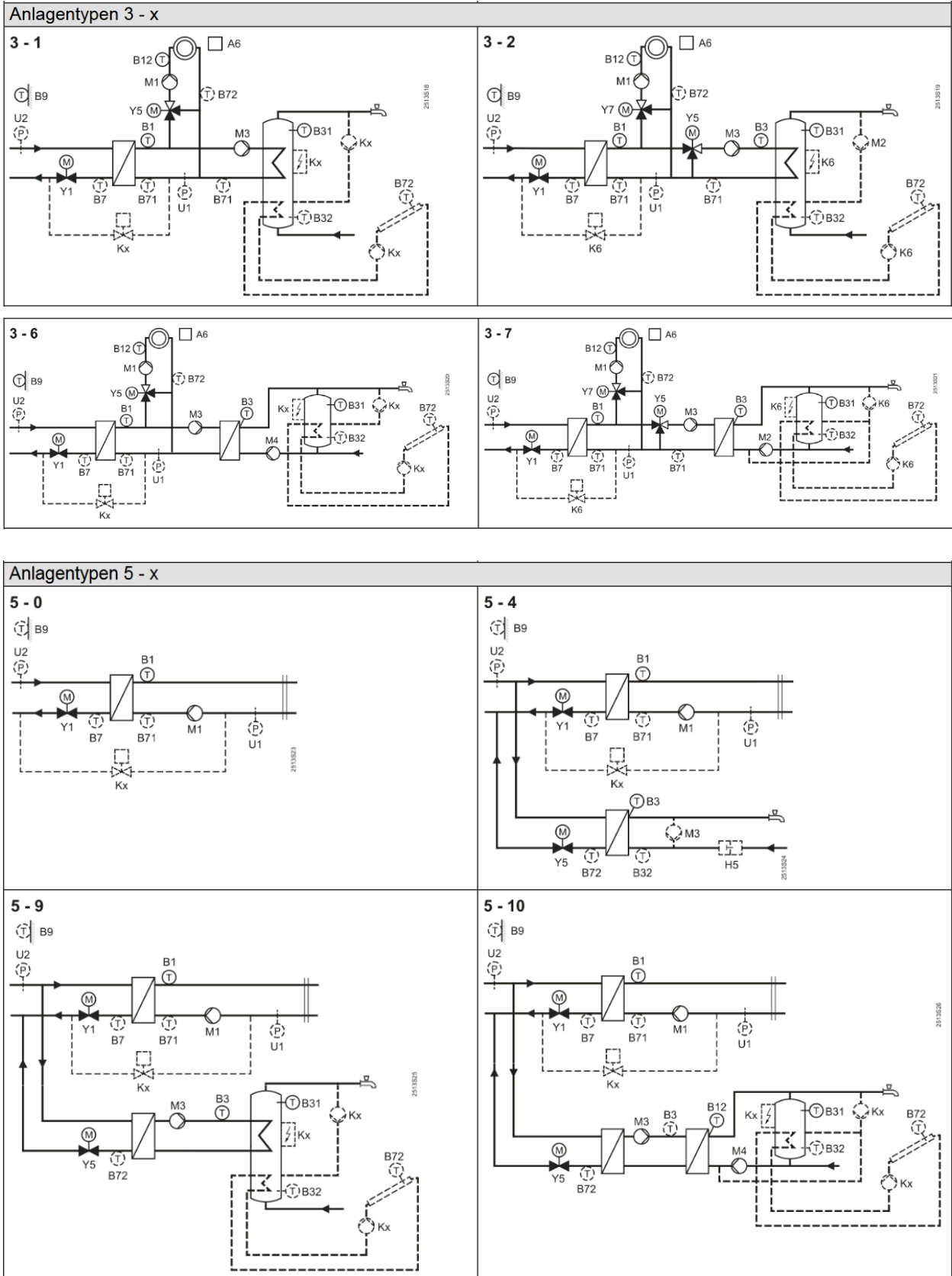
1 - 8



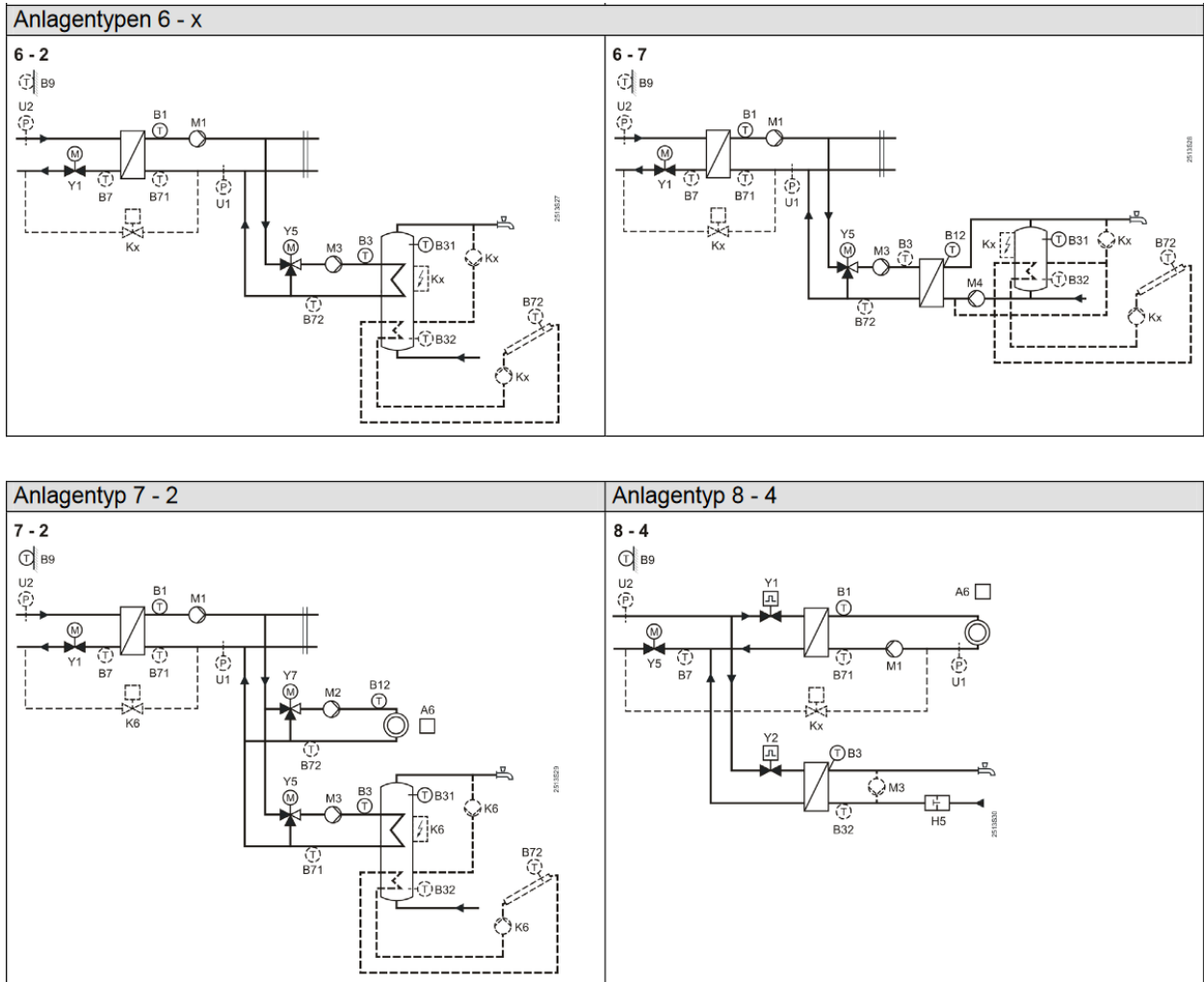
Schementypen Siemens RVD 250 – x – x



Schementypen Siemens RVD 250 – x – x

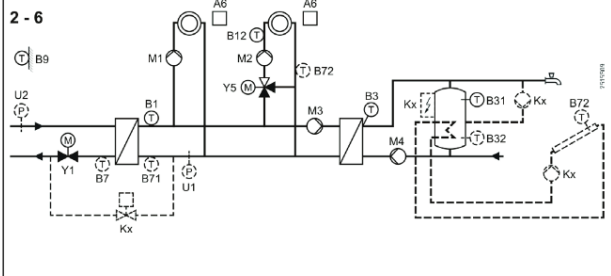
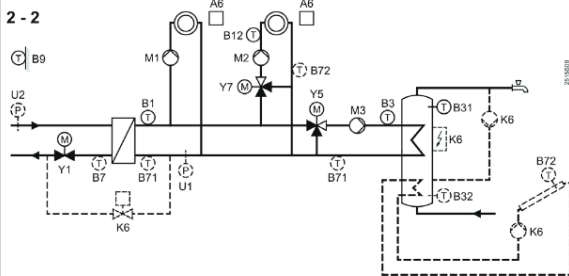
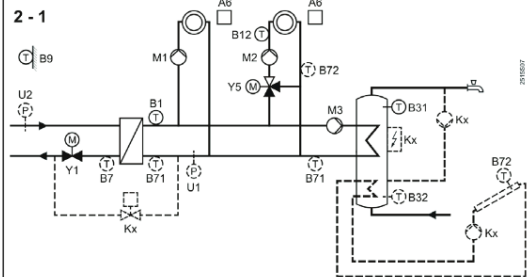
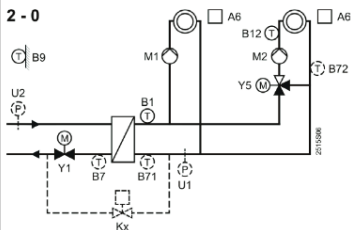


Schementypen Siemens RVD 250 – x – x

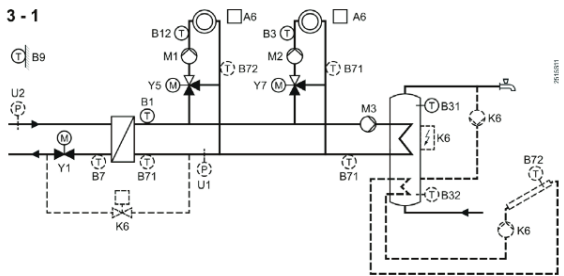
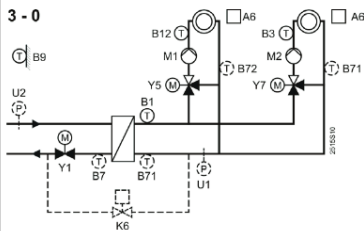


Schementypen Siemens RVD 260 – x – x

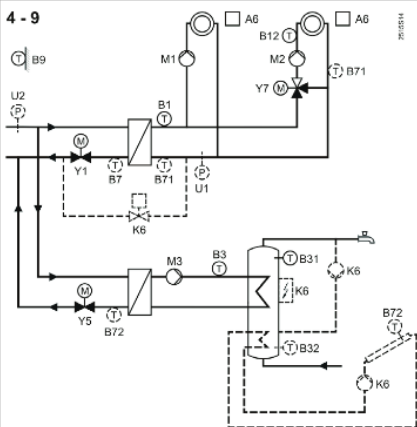
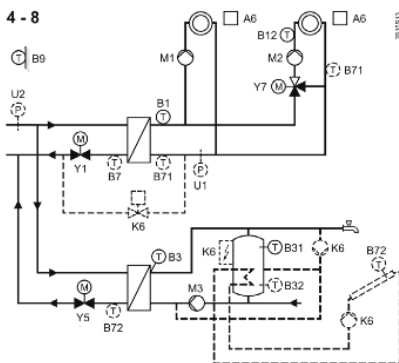
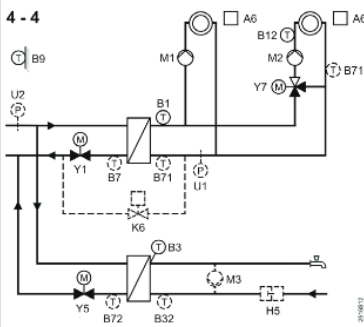
Anlagentypen 2 - x



Anlagentypen 3 - x

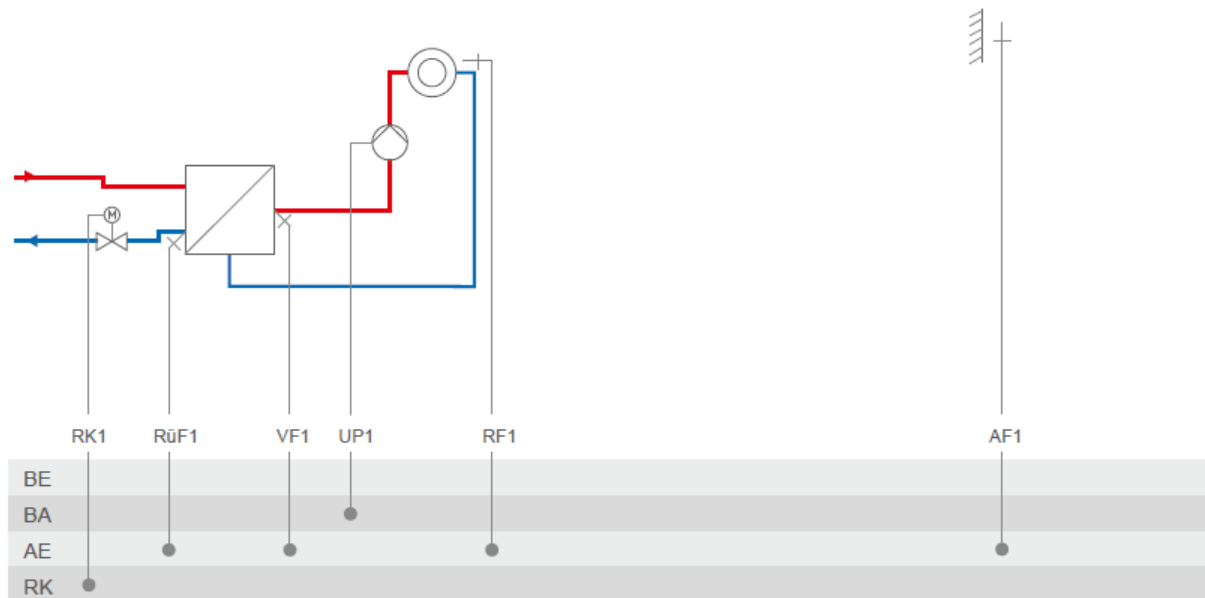


Anlagentypen 4 - x

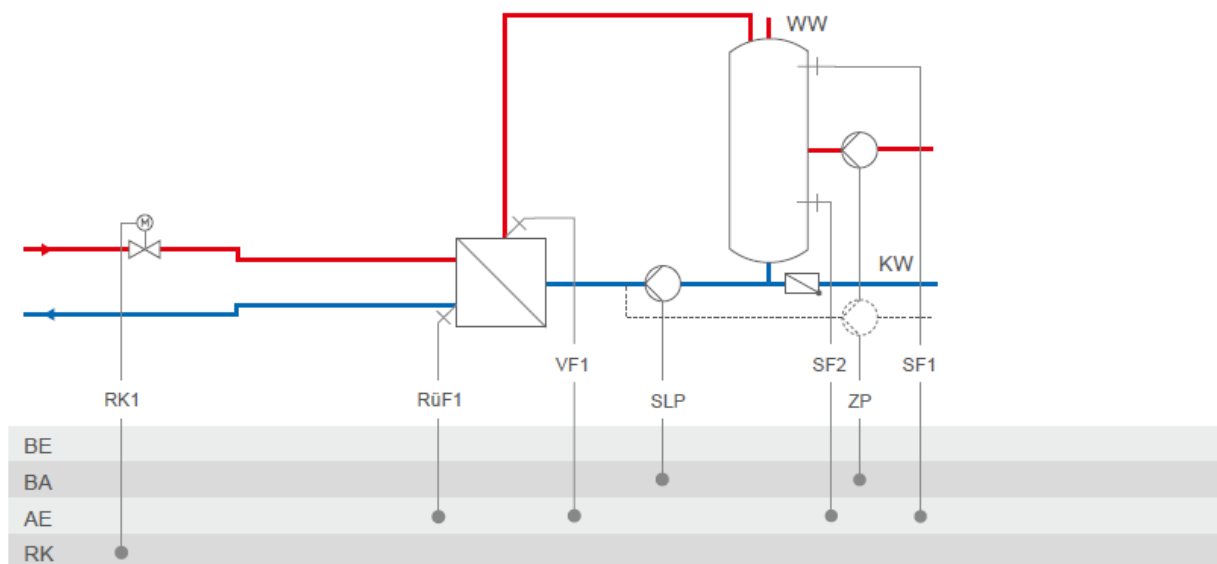


Schementypen Samson Trovis

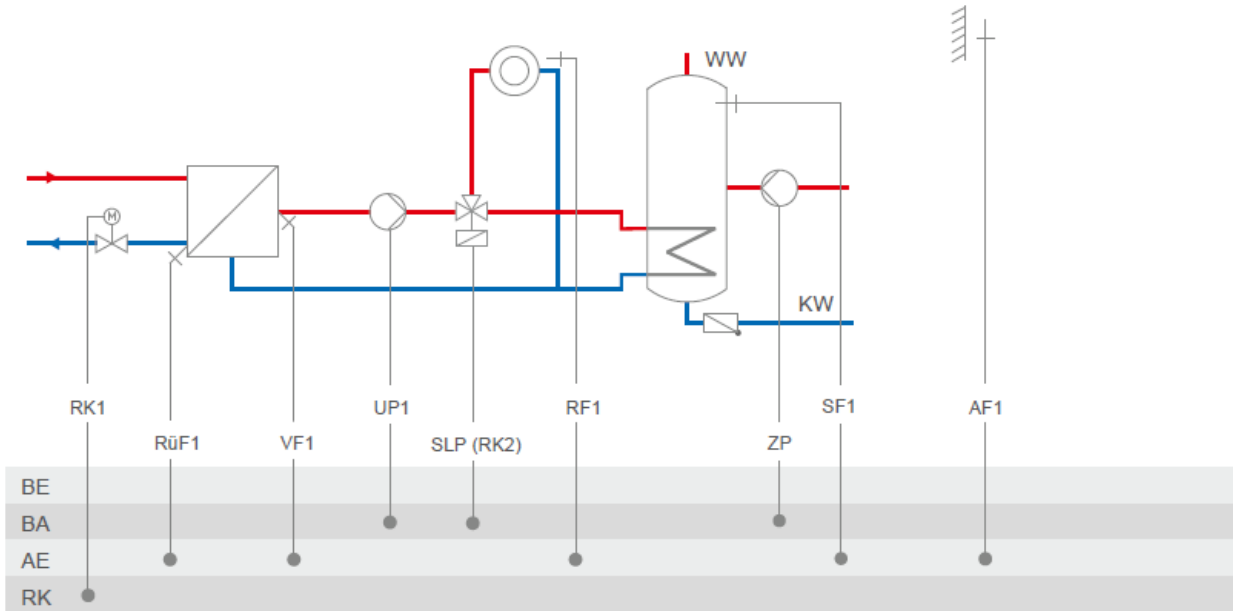
Anlage 1.0



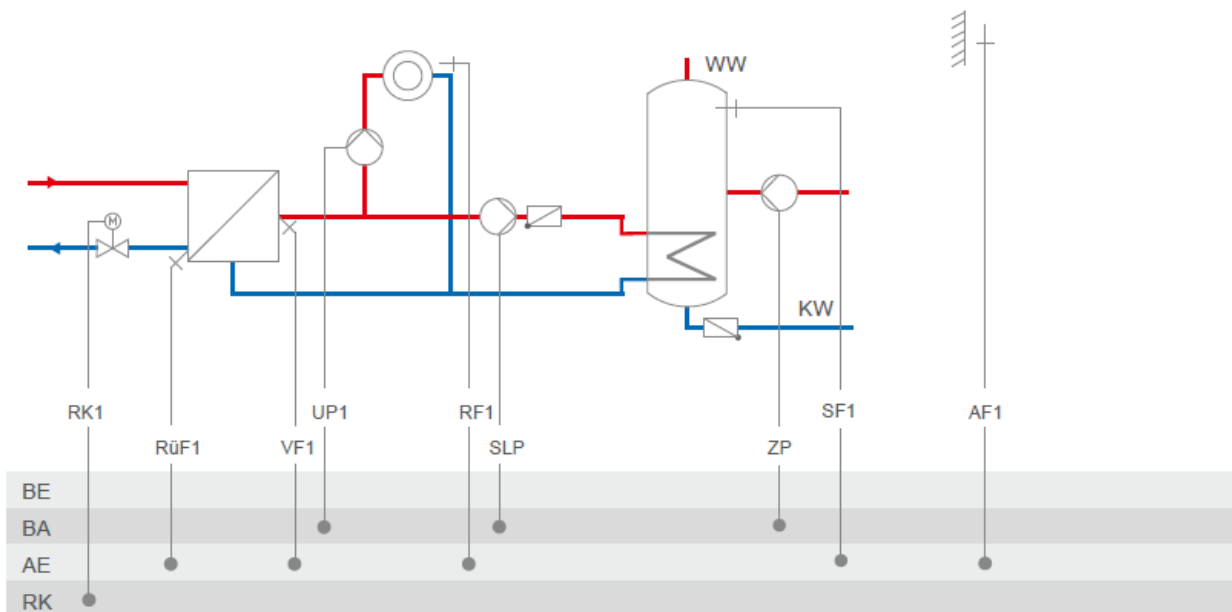
Anlage 1.6 ohne Vorregelung



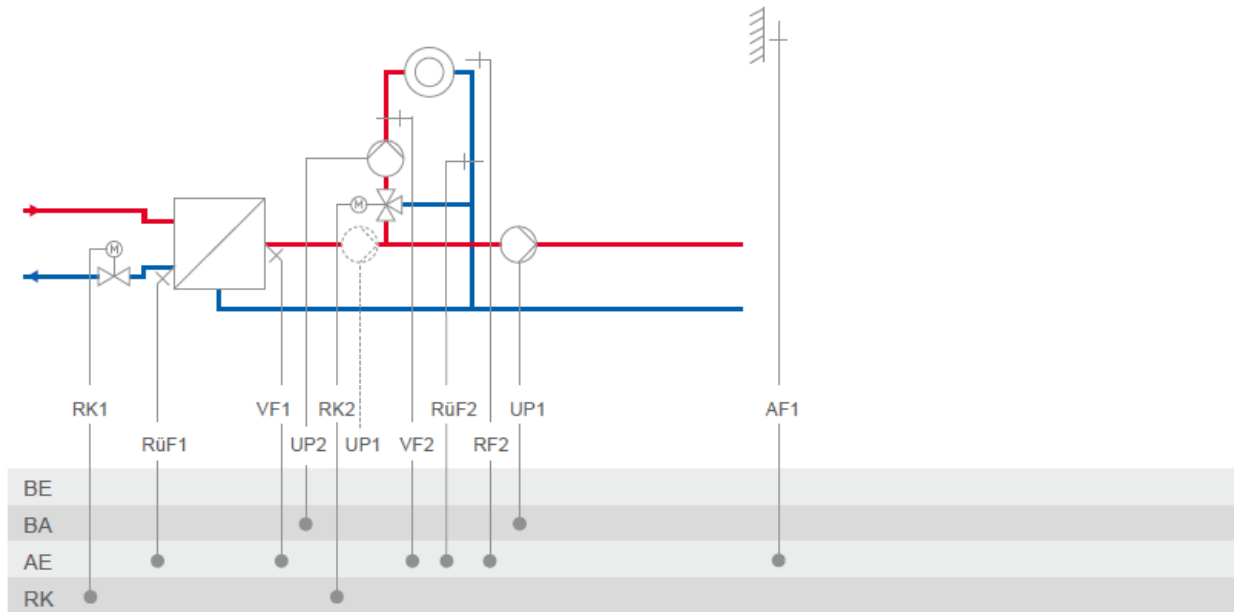
Anlage 2.0



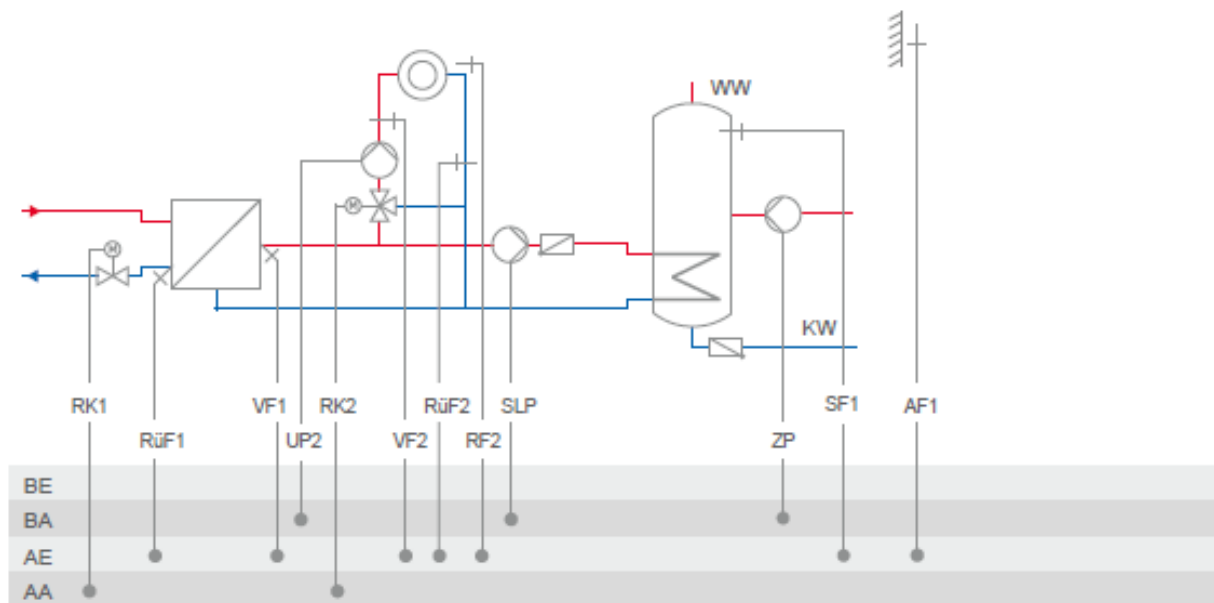
Anlage 2.1



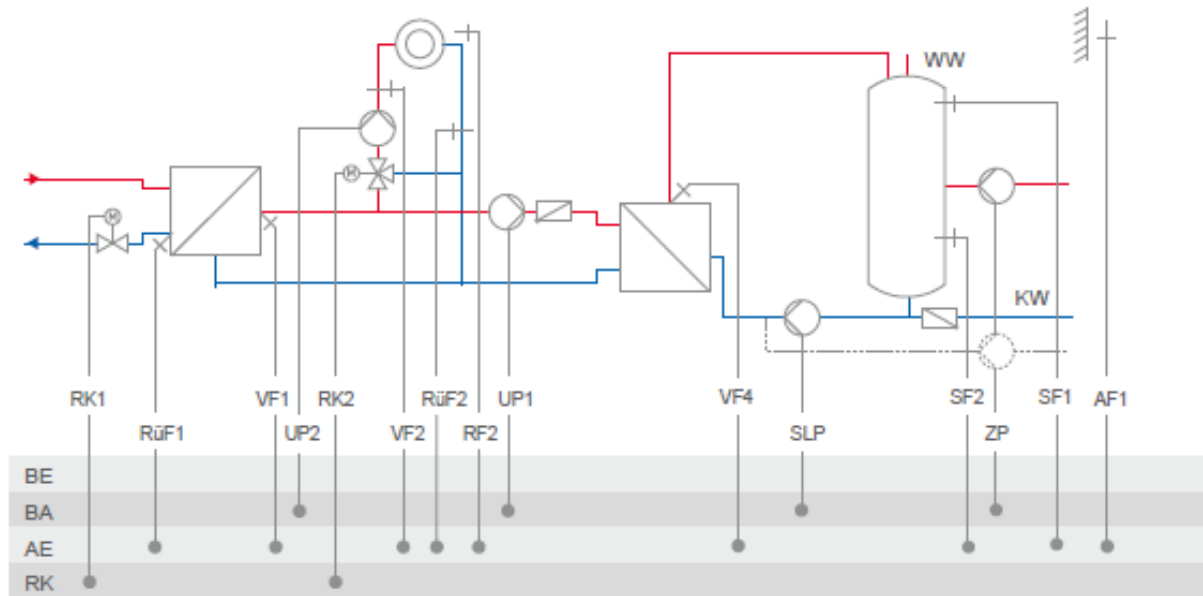
Anlage 3.0



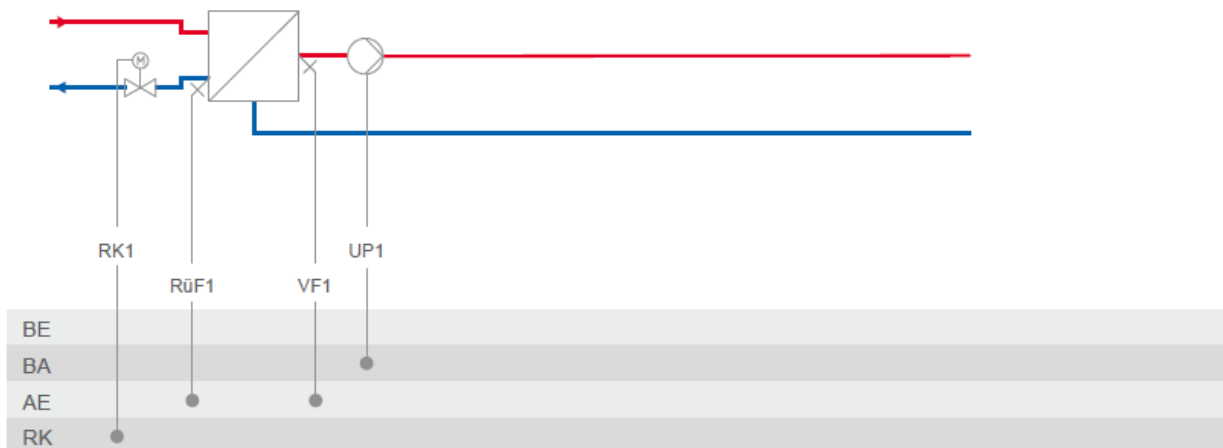
Anlage 3.1



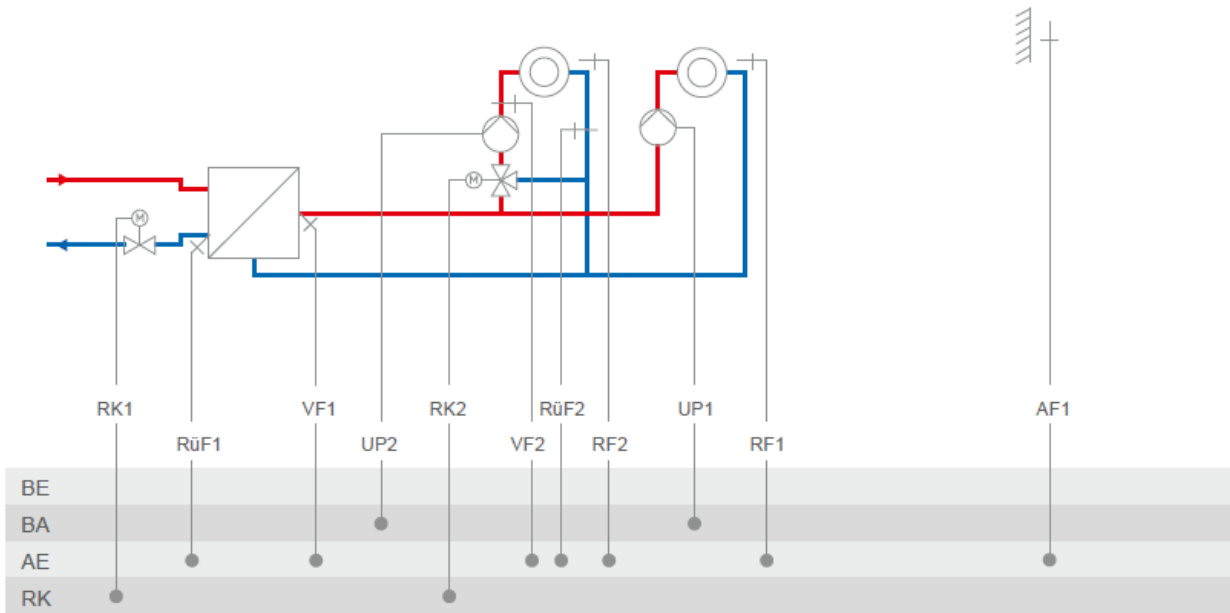
Anlage 3.2



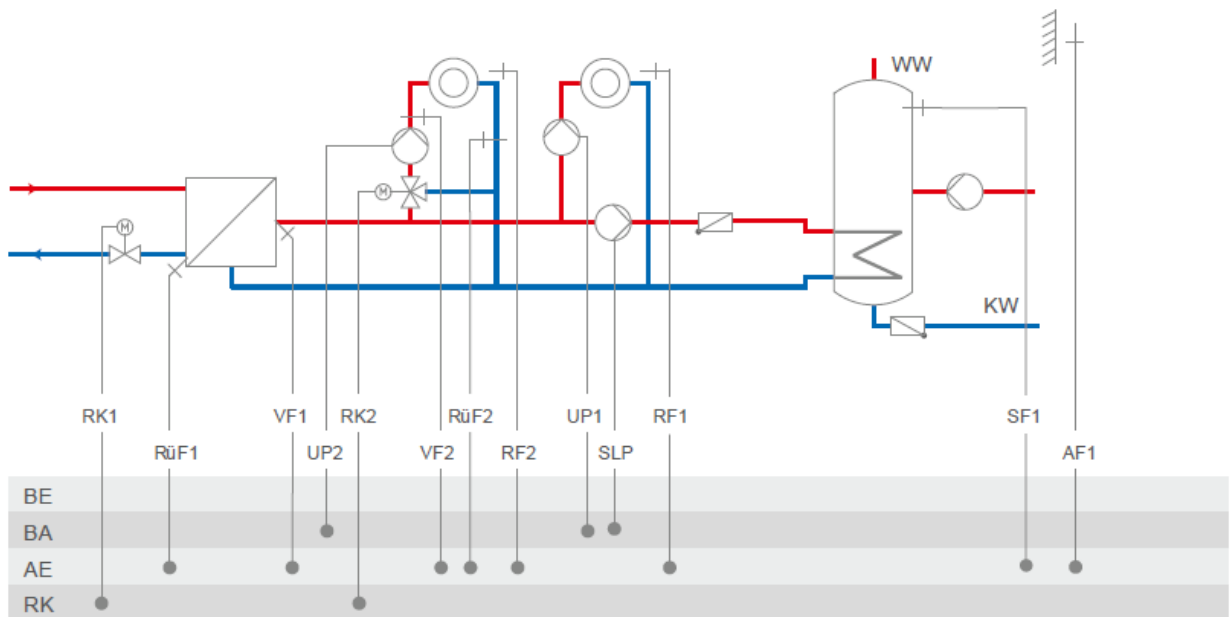
Anlage 3.5



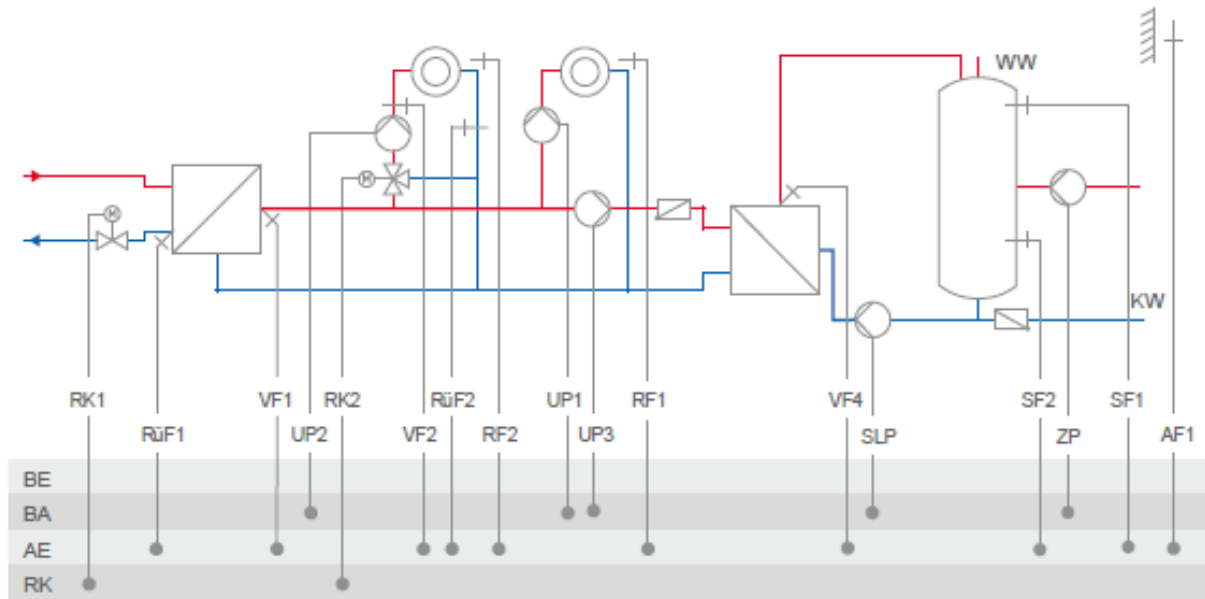
Anlage 4.0



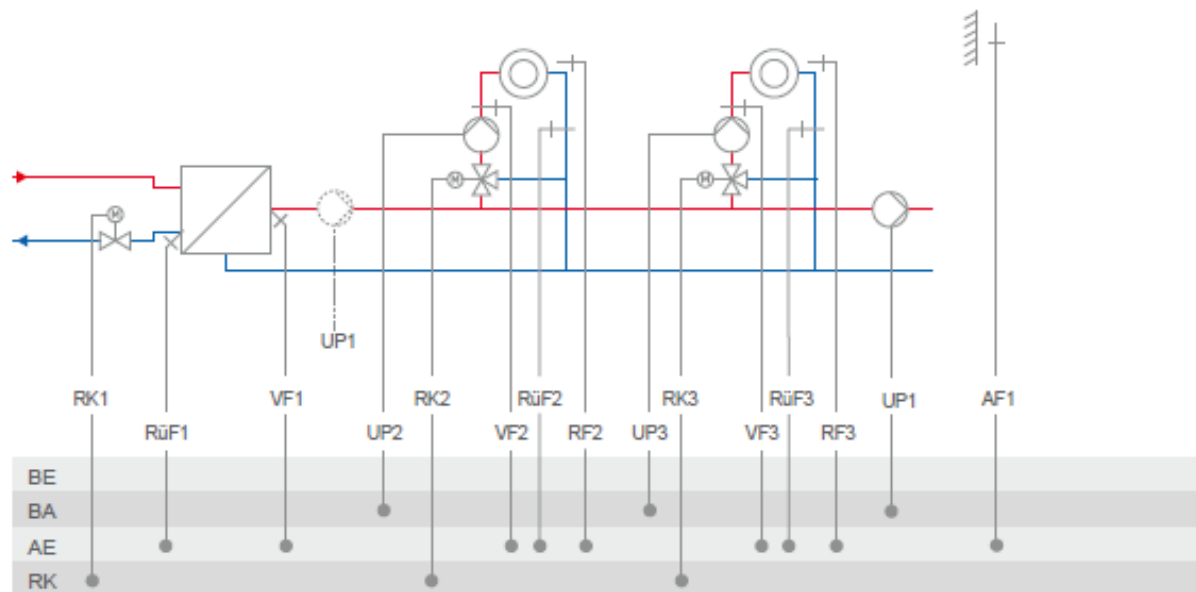
Anlage 4.1



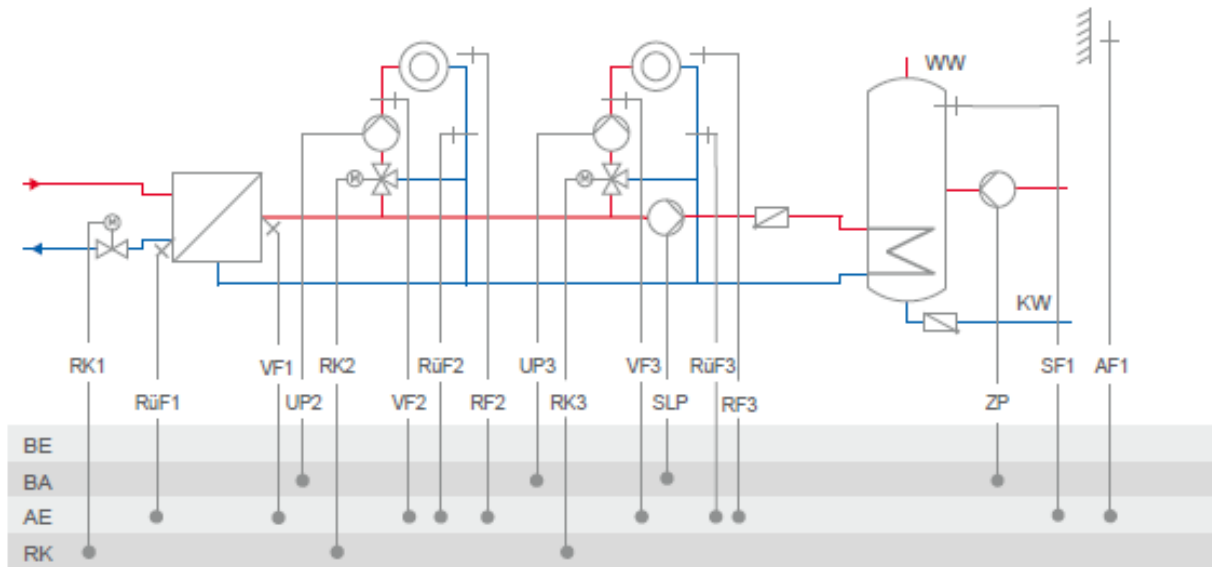
Anlage 4.2



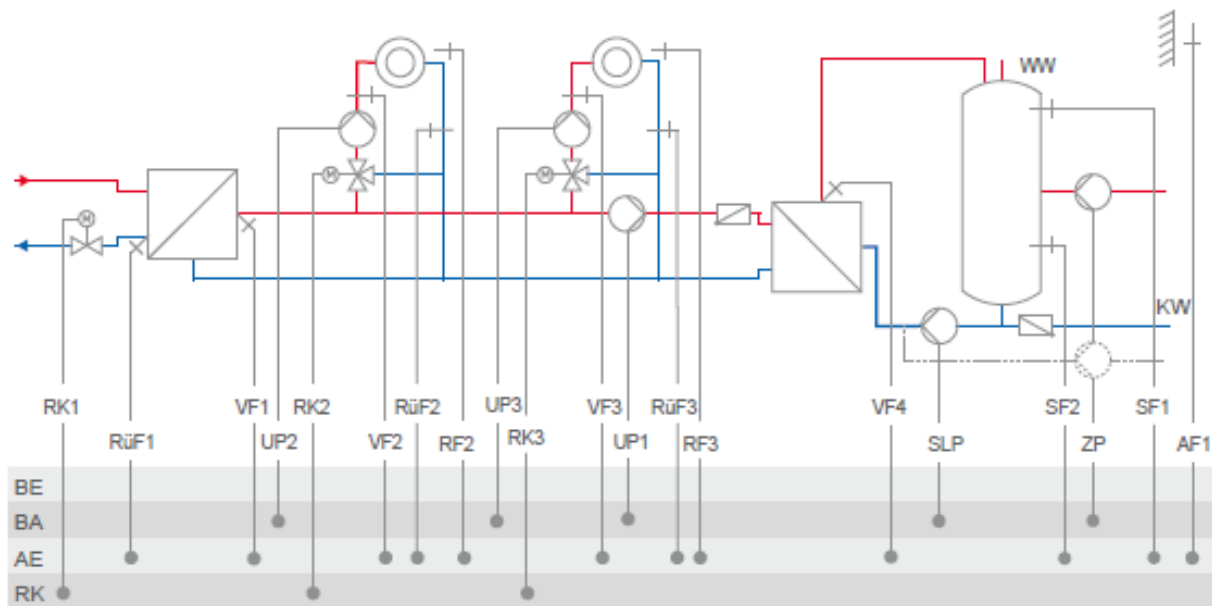
Anlage 5.0



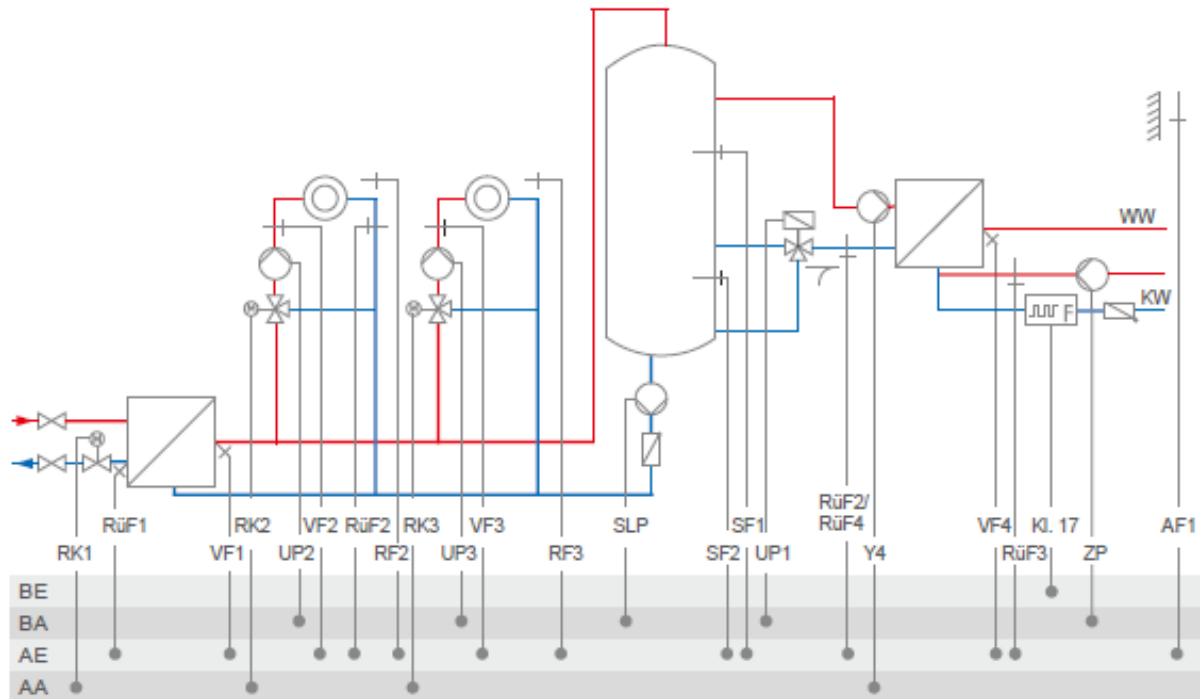
Anlage 5.1



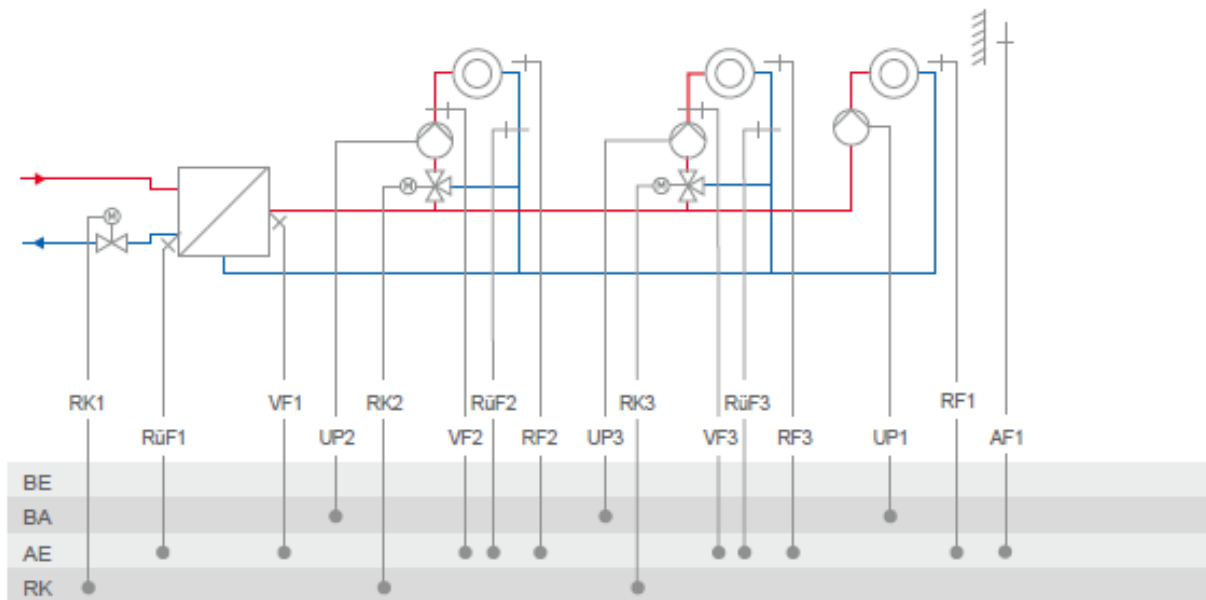
Anlage 5.2



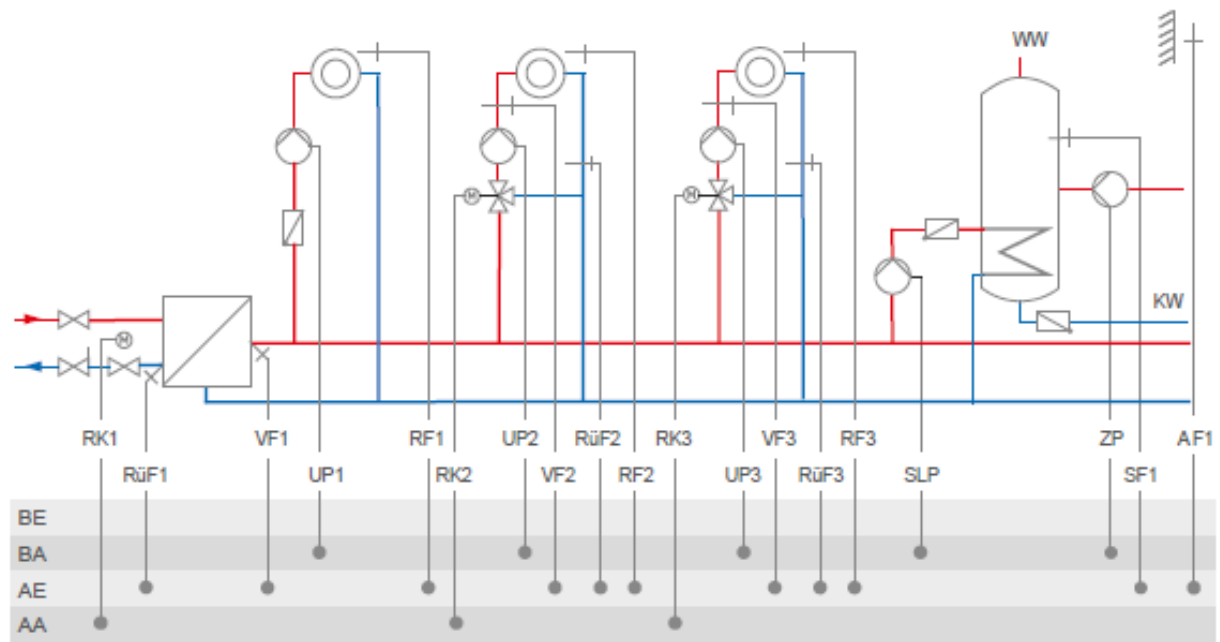
Anlage 5.9



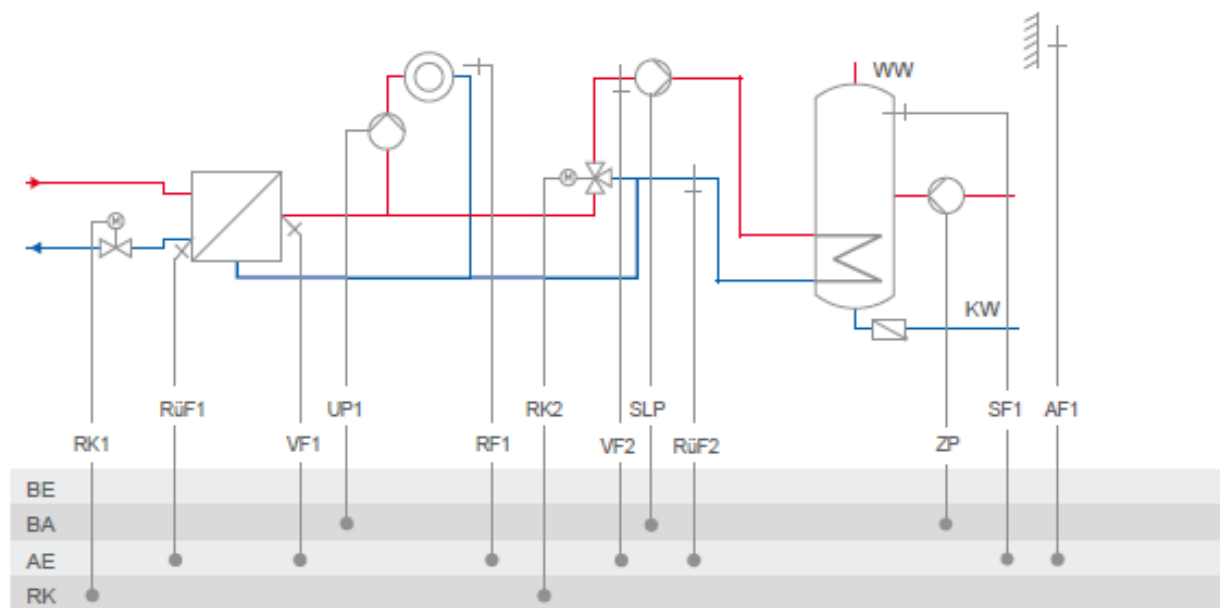
Anlage 6.0



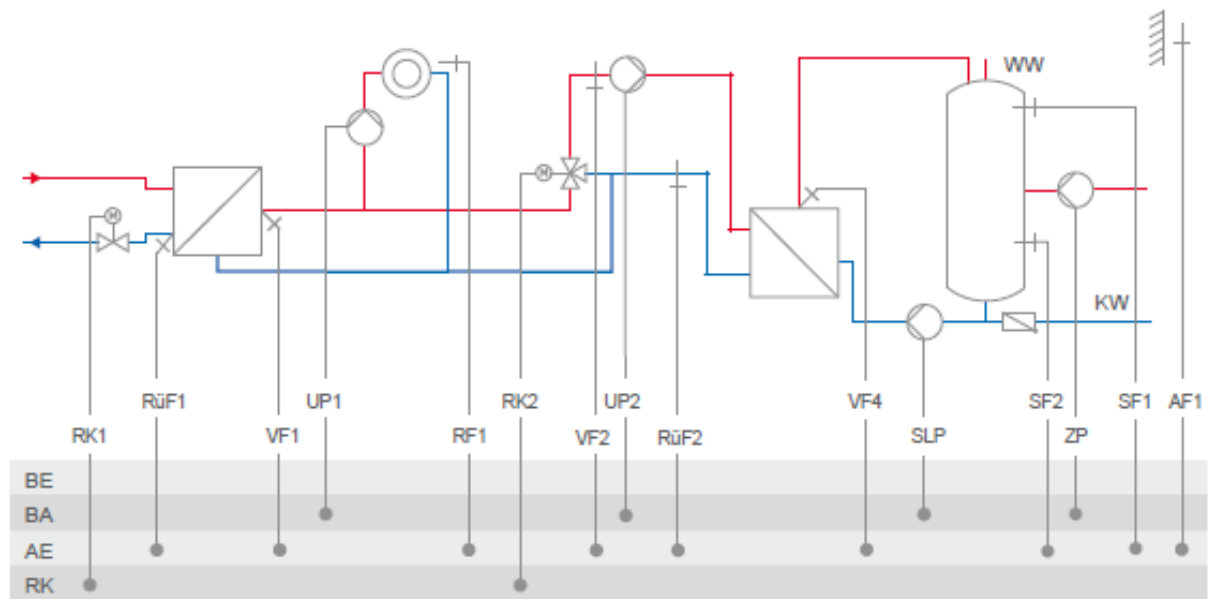
Anlage 6.1



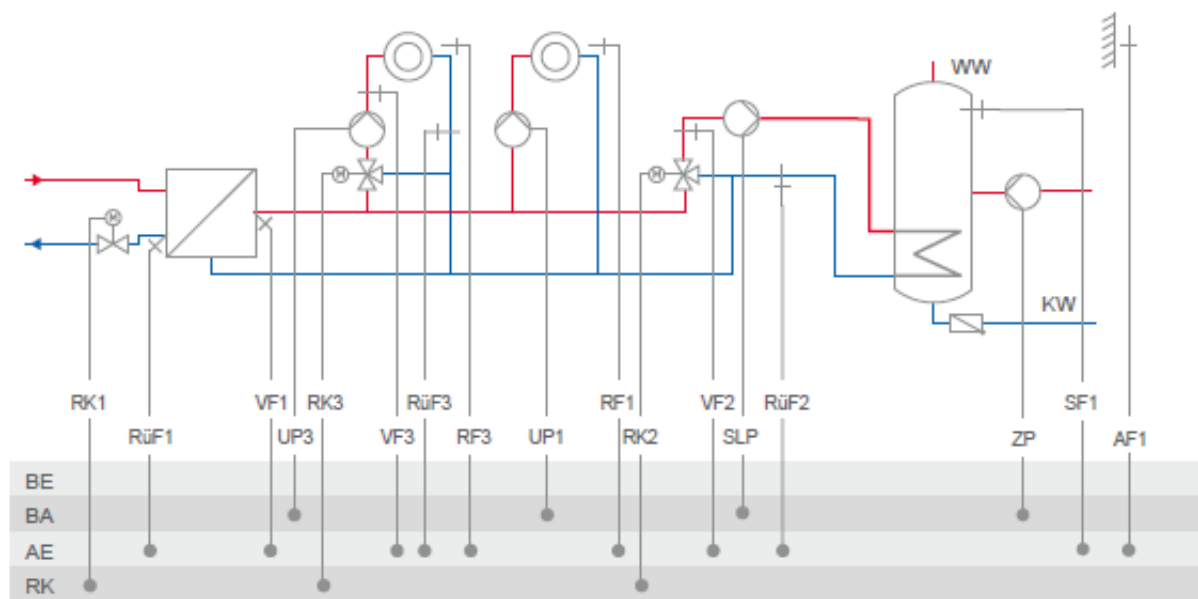
Anlage 8.1



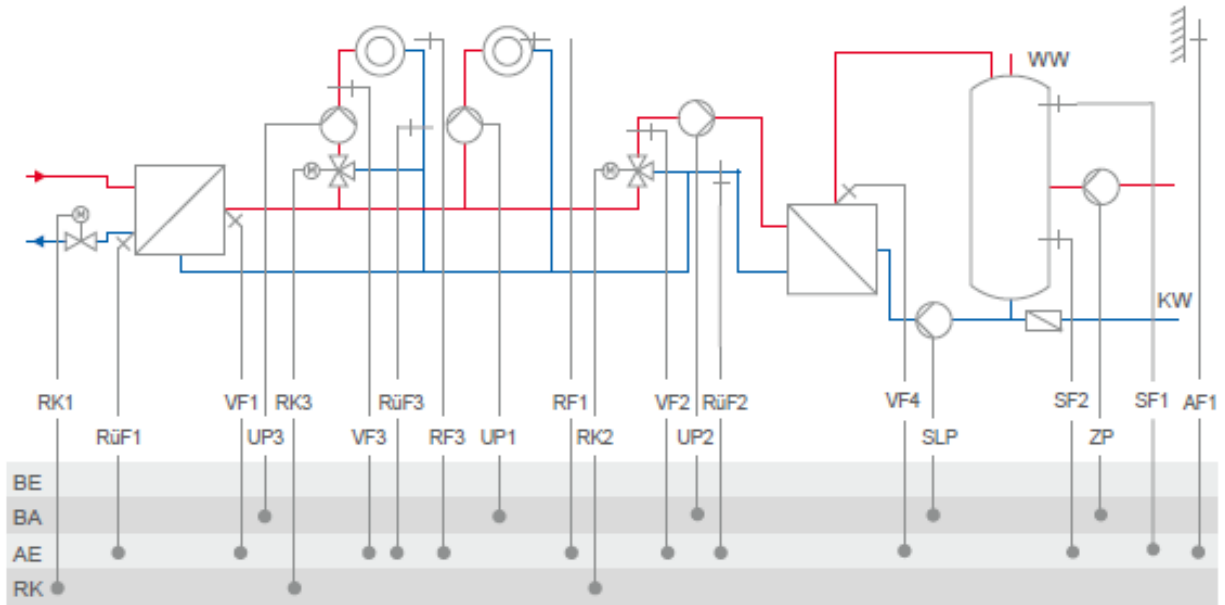
Anlage 8.2



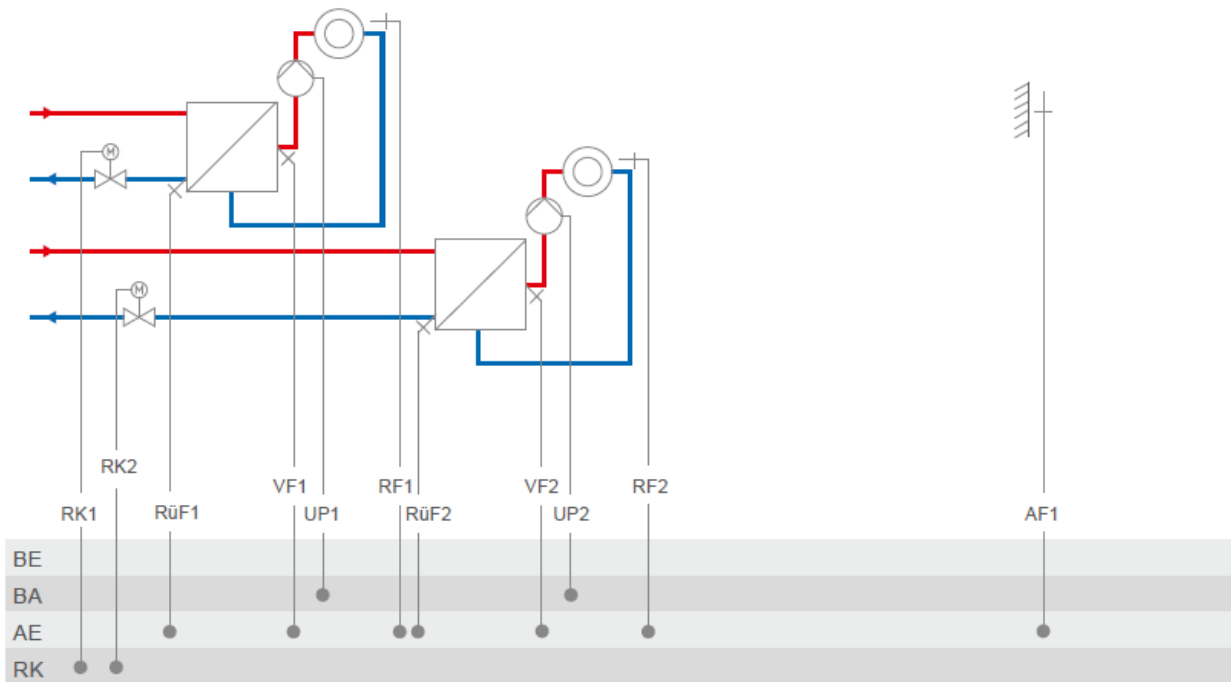
Anlage 9.5



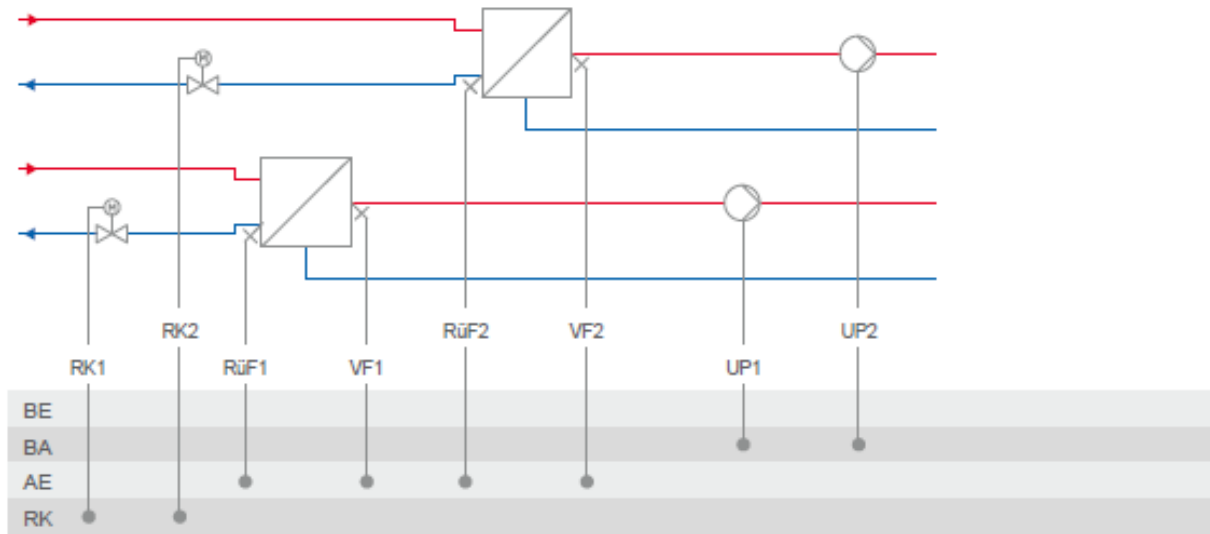
Anlage 9.6



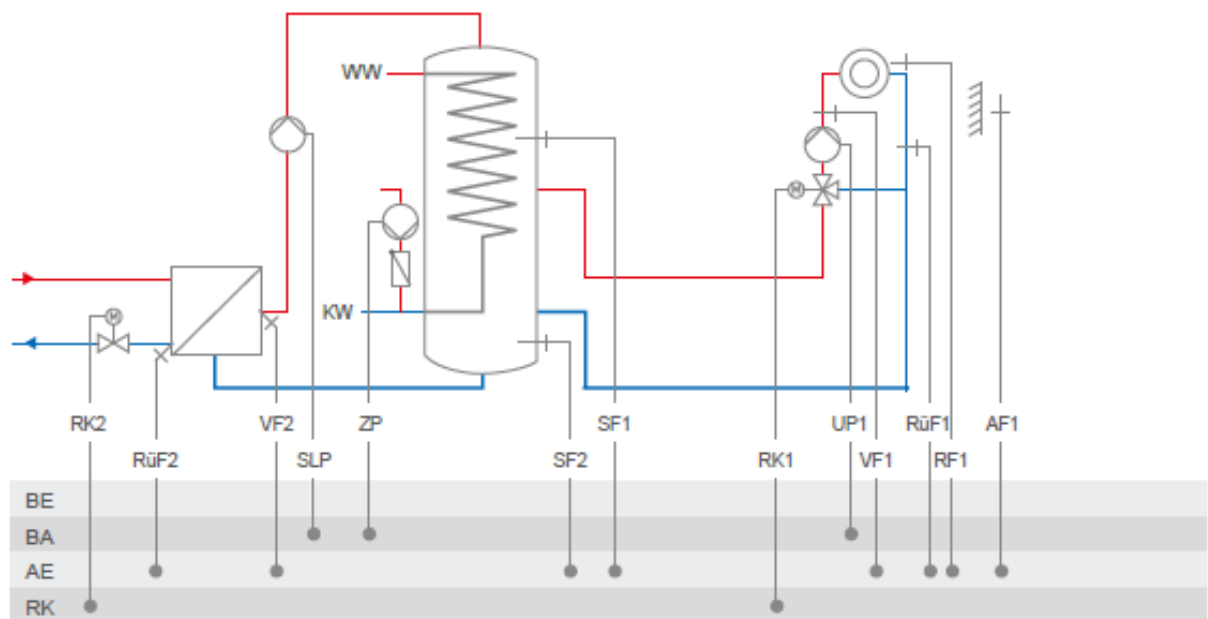
Anlage 10.0



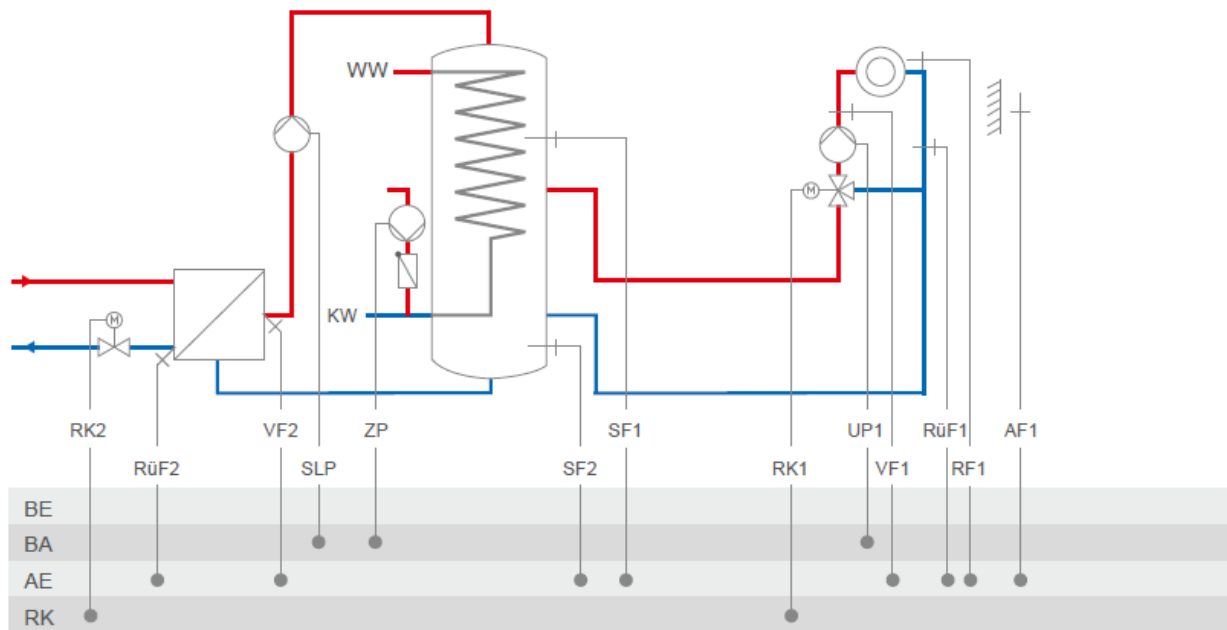
Anlage 10.5



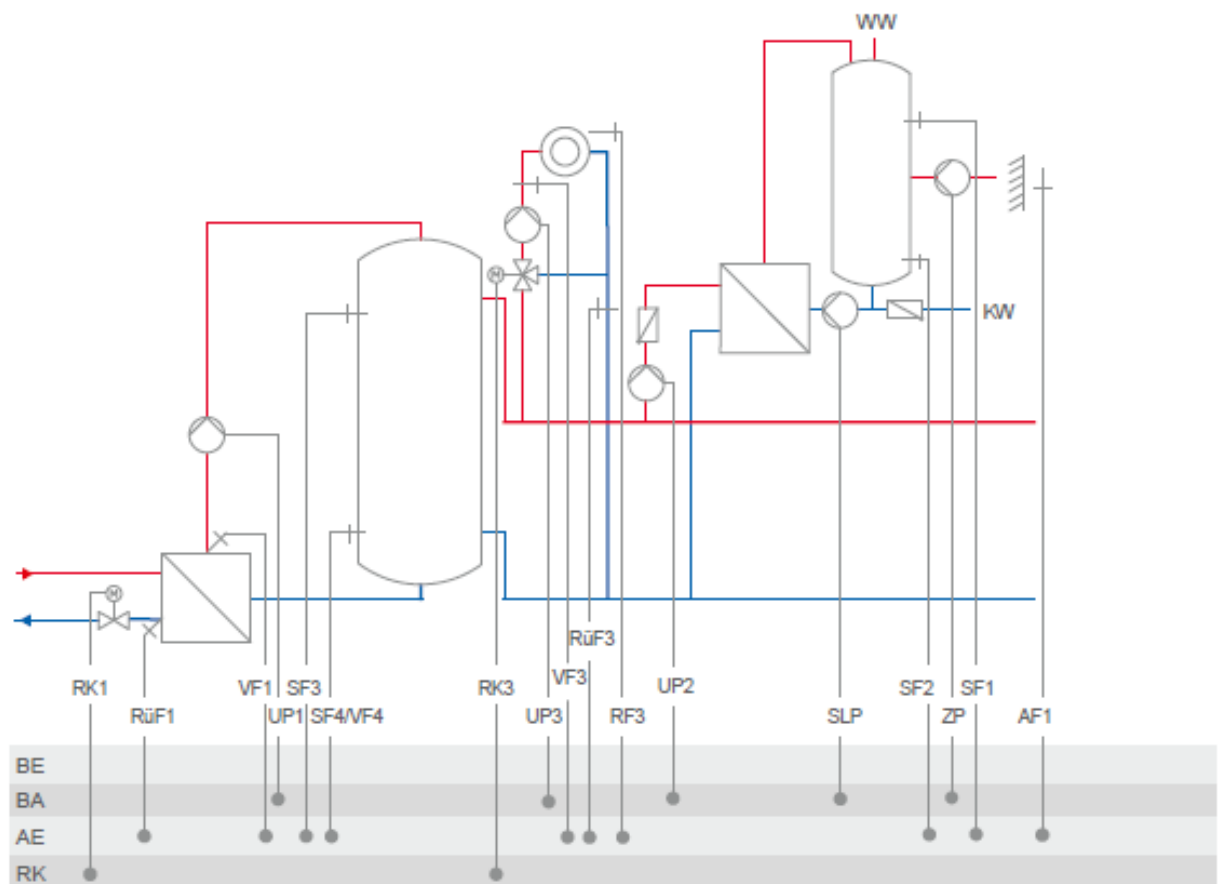
Anlage 11.1-3



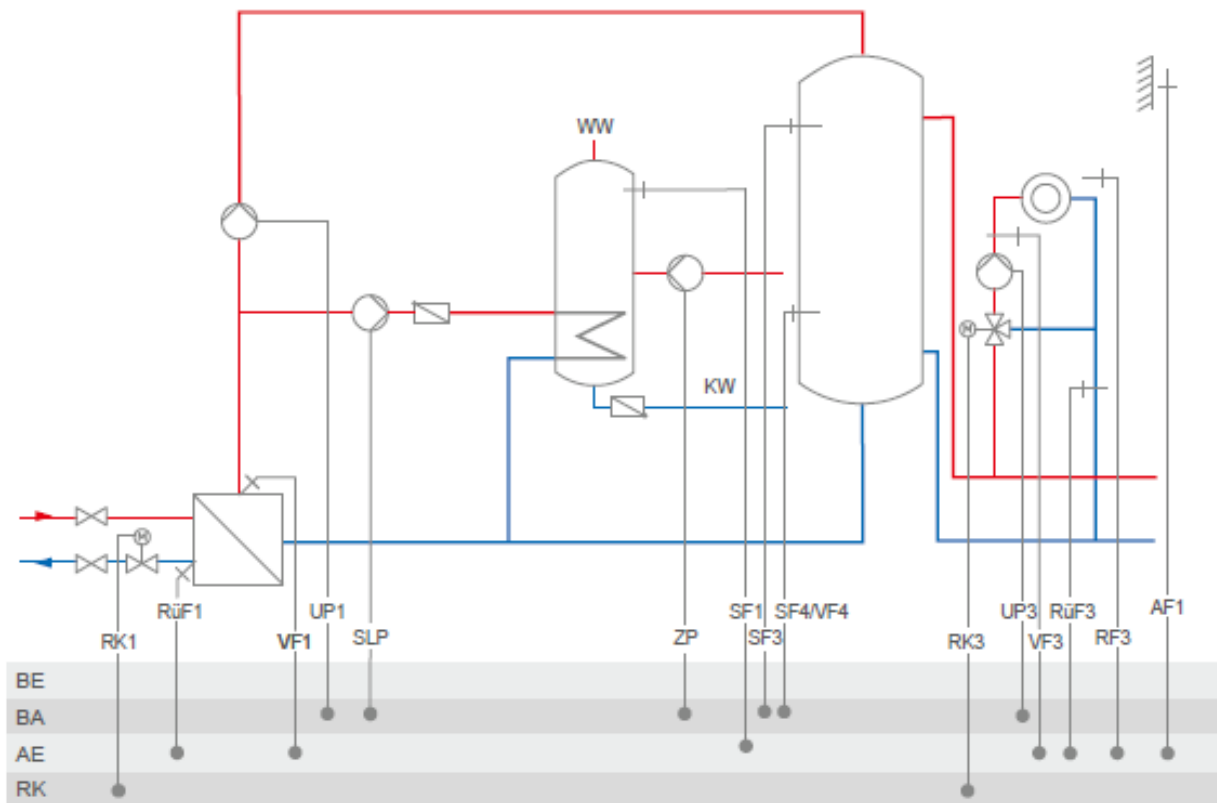
Anlage 11.1 mit Pufferspeicher



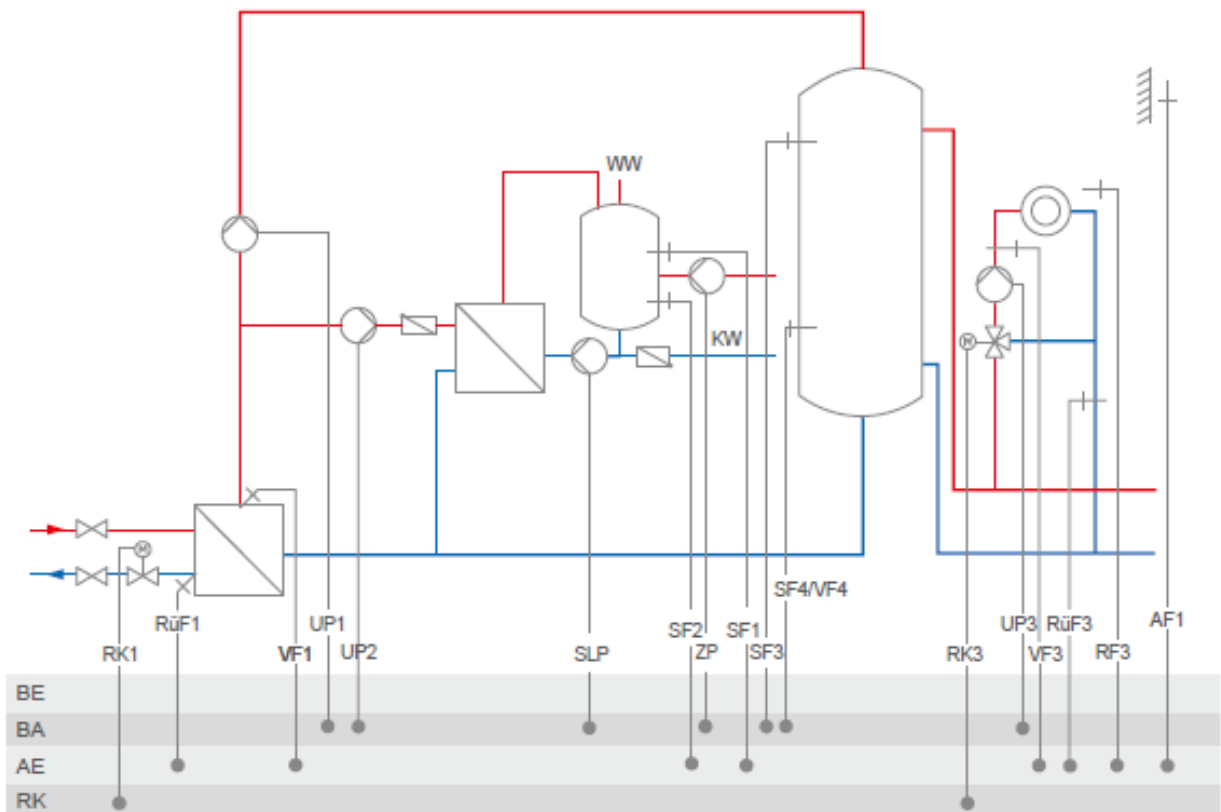
Anlage 15.0



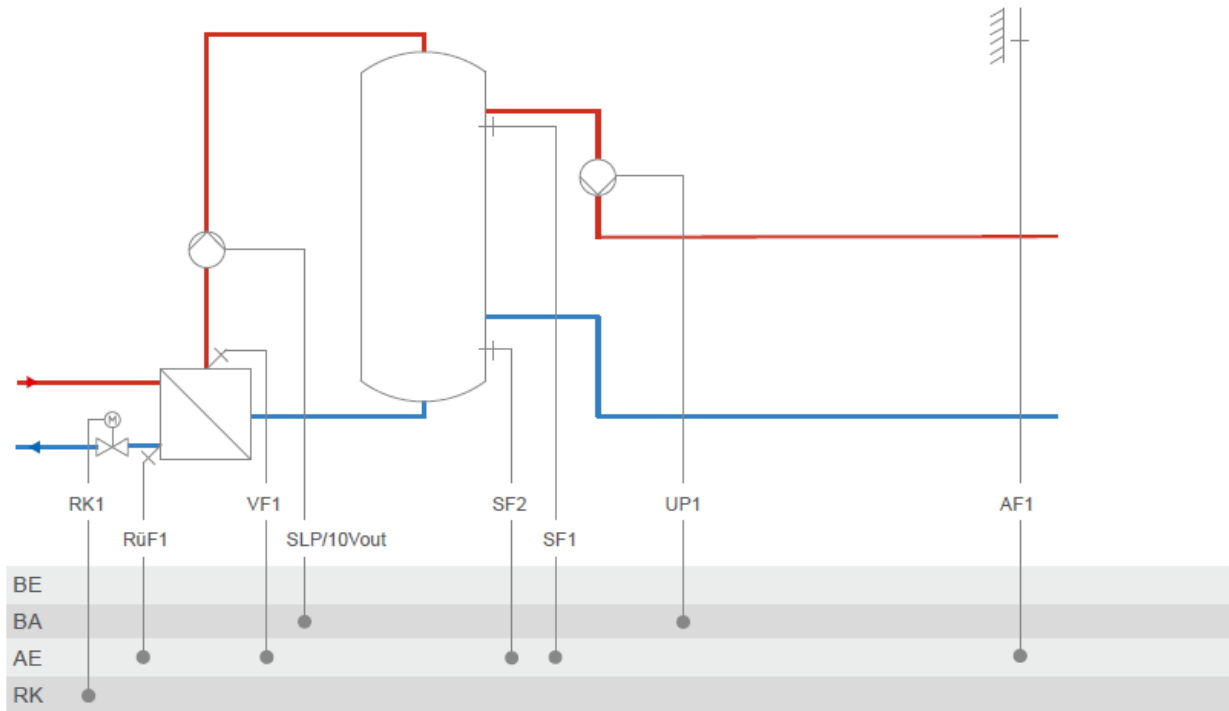
Anlage 15.4



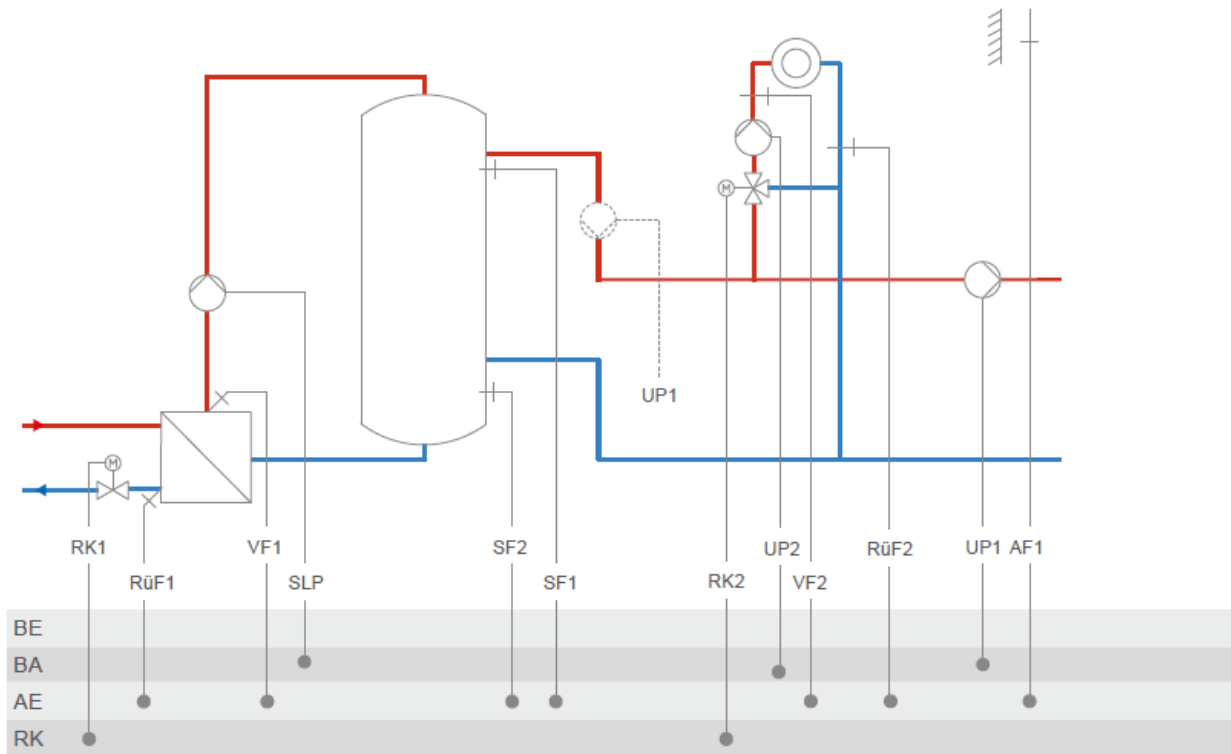
Anlage 15.5



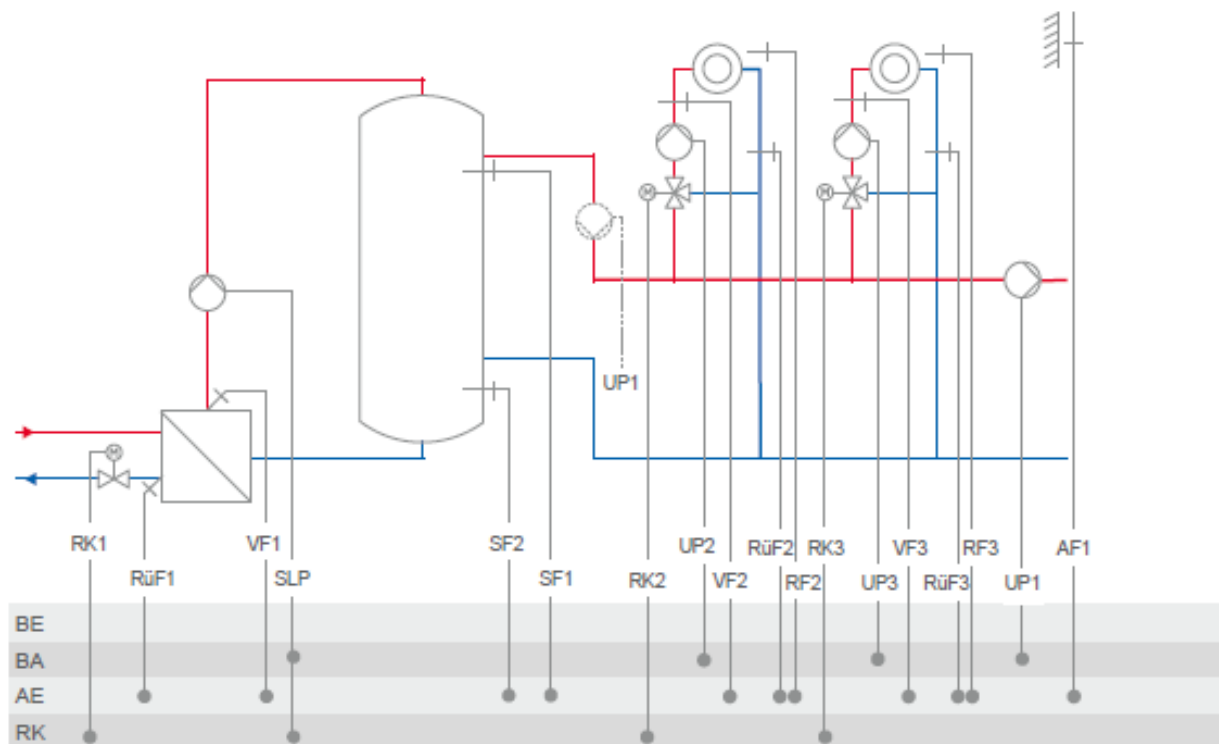
Anlage 16.0



Anlage 16.1



Anlage 16.8



Anlage 17.8

