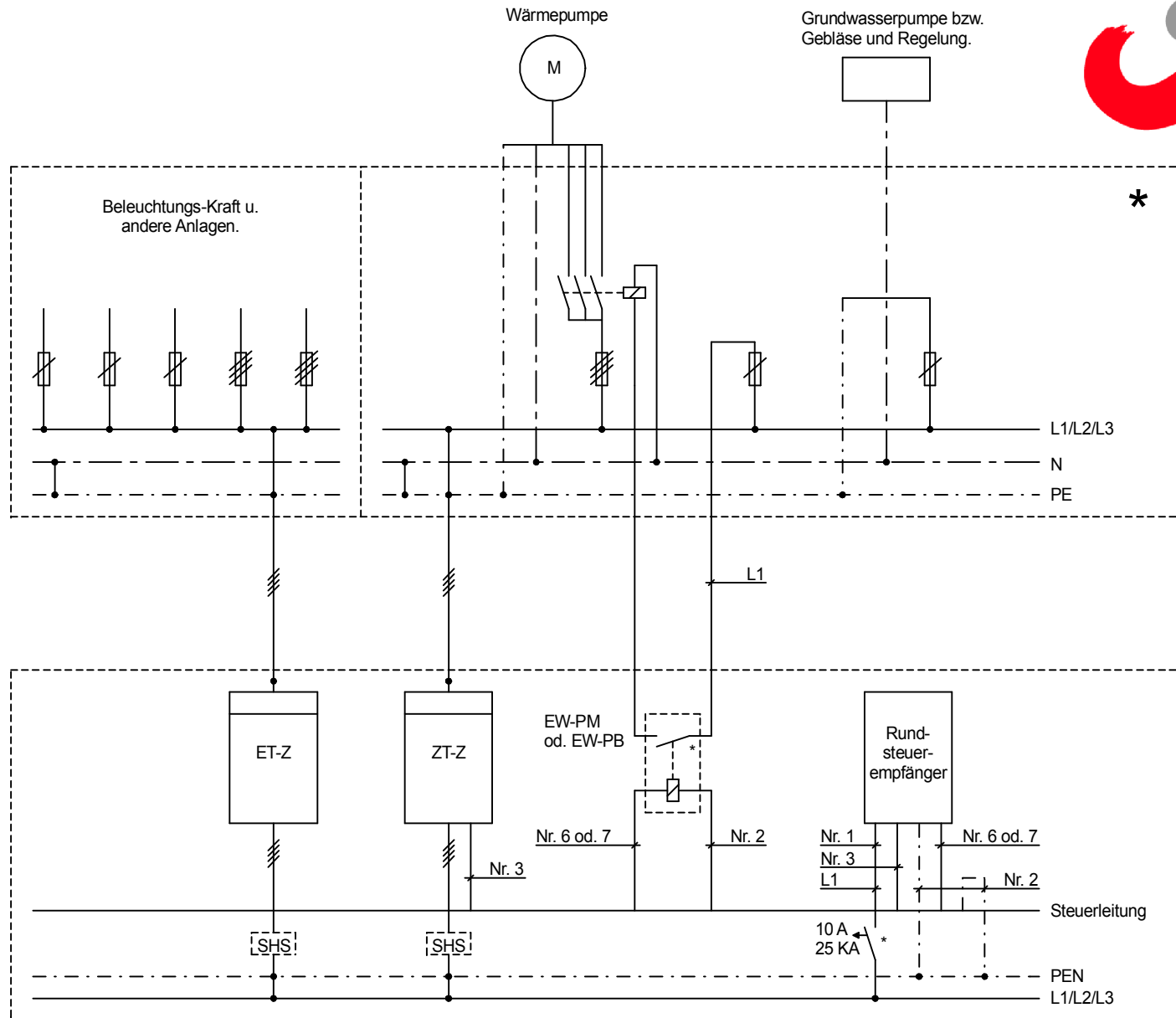




stadtwerke
rosenheim
Netze GmbH



Wärmepumpen zur
Raumheizung mit Sperrzeit
gesonderte Messung.

Bezeichnungen der Steuerleitungen:

- Nr.1: L1
- Nr.2: N
- Nr.3: Tarif-Impuls
- Nr.6: Wärmepumpen-Impuls
monovalent
- Nr.7: Wärmepumpen-Impuls
bivalent

Aufkleber für Arbeitsstromrelais:

- EW-PM (Wärmepumpe monovalent)
- EW-PB (Wärmepumpe bivalent)

* plombierbar

Datum	16.11.07	Datum	
Gez.		Name	
Gepr.		Änderung	

Wärmepumpe zur
Raumheizung mit Sperrzeit
gesonderte Messung

Erläuterungen zur
TAB 9.

=
+

Blatt 1

Bl.